

Резьбовое Коническое Шланговое Сопло

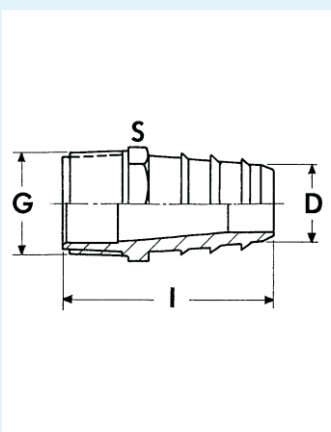
Conic hose nozzles

Douilles coniques

Espiga connexion cónica/roscada



01 01 1013 000



G	I	D	S	Gr	Кол.
" 1/2	57	12	22	14	B 200
" 3/4	63	17	30	21	B 120
1 "	70	24	36	29	B 70
1" 1/4	80	29	44	54	B 50
1" 1/2	86	39	49	82	B 30
2 "	105	45	63	147	B 15

Арт. №

01 01 1013 012

01 01 1013 034

01 01 1013 100

01 01 1013 114

01 01 1013 150

01 01 1013 200